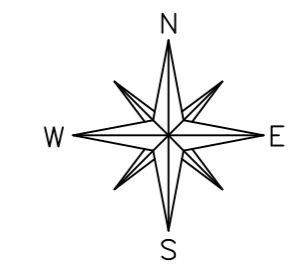
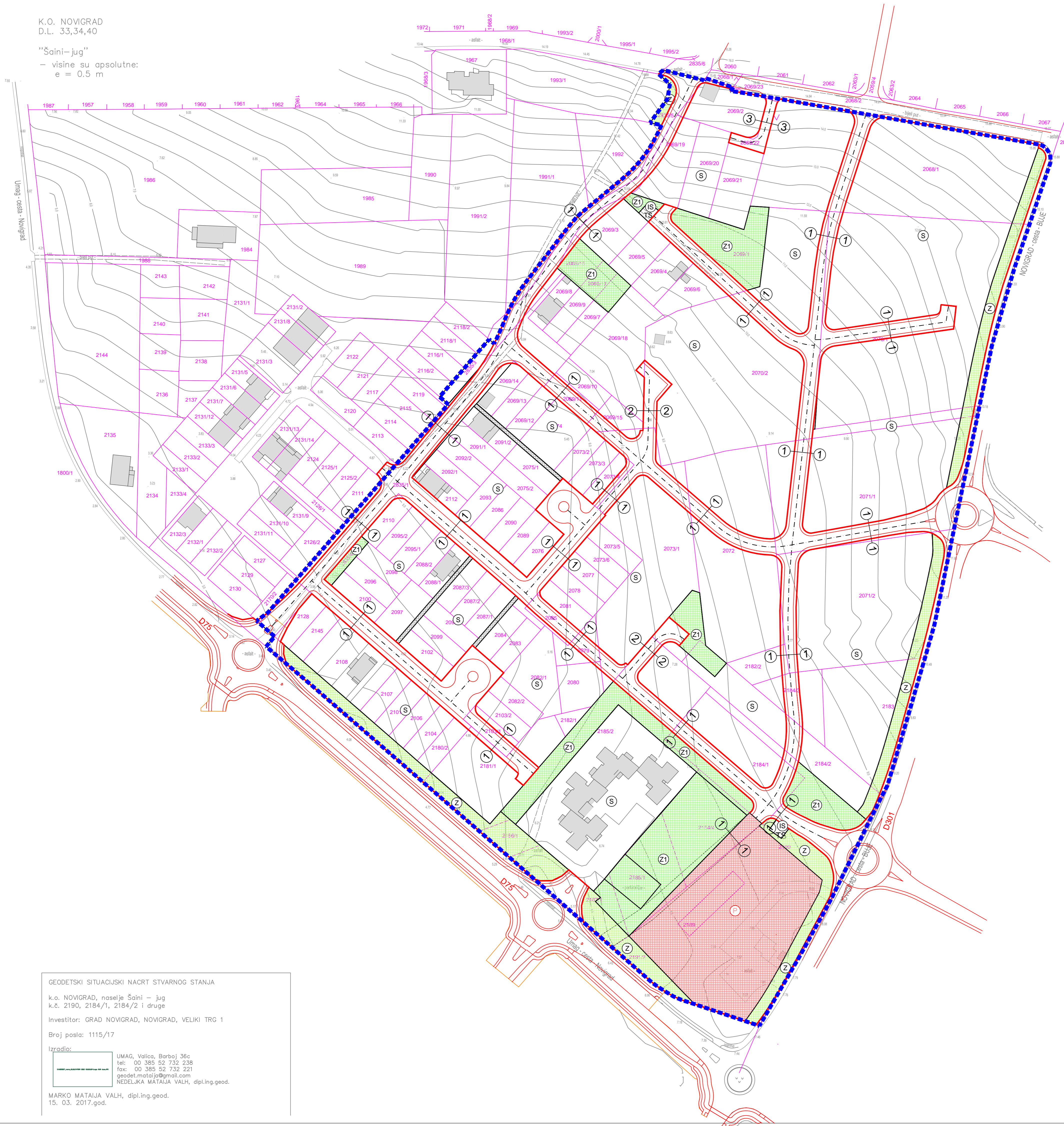


GEODETSKI SITUACIJSKI NACRT STVARNOG STANJA

K.O. NOVIGRAD
D.L. 33,34,40

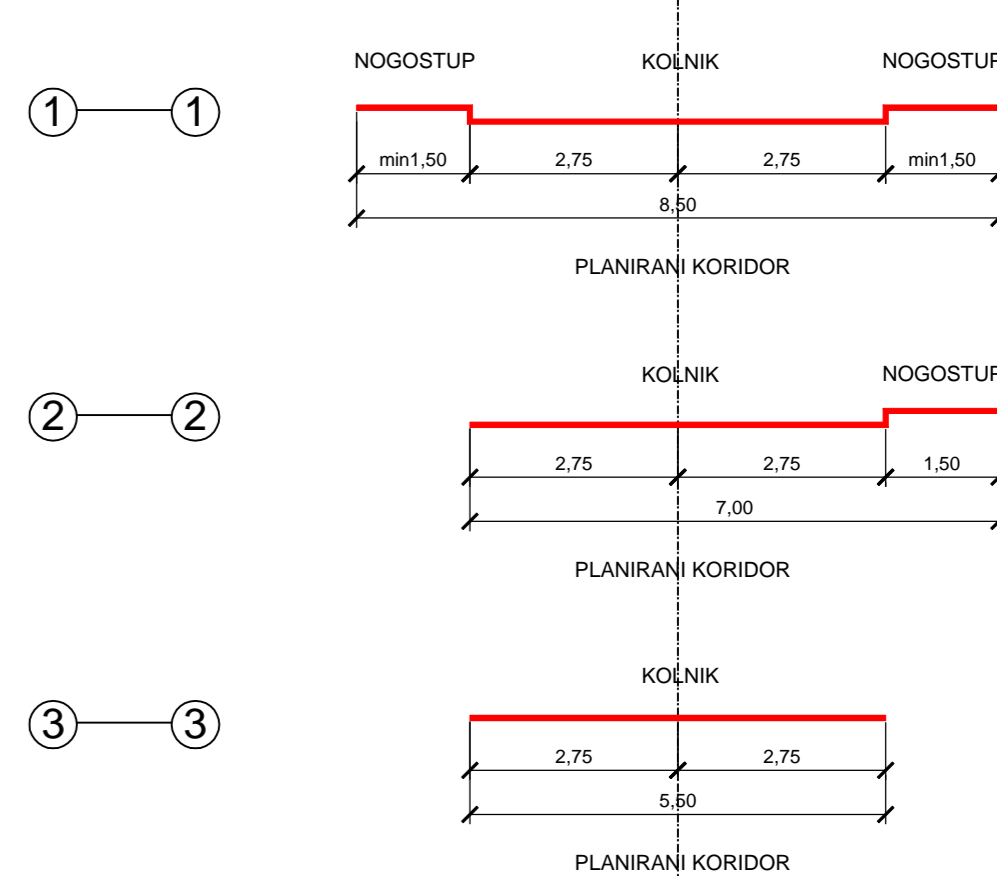
"Šaini-jug"
- visine su apsolutne:
e = 0.5 m



LEGENDA :

- OBUHVAT URBANISTIČKOG PLANA UREĐENJA
- POVRŠINE ZA RAZVOJ I UREĐENJE NASELJA :**
- STAMBENA NAMJENA
- jednoobiteljske, višeeobiteljske, višestambene građevine
i postojeća građevina kolektivnog stanovanja
- JAVNE ZELENE POVRŠINE
- ZAŠTITNE ZELENE POVRŠINE
- PROMETNI I INFRASTRUKTURNI SUSTAVI
- INFRASTRUKTURNI KORIDOR
- PROMETNE POVRŠINE:**
- JAVNA PROMETNA POVRŠINA
- OSTALA ULICA
- JAVNA PJEŠAČKA POVRŠINA
- JAVNO PARKIRALIŠTE

POPREČNI PROFIL MJ 1:100



Županija:	ISTARSKA ŽUPANIJA	
Grad:	GRAD NOVIGRAD - CITTANOVA	
Naziv prostornog plana:	Urbanistički plan uređenja stambenog naselja Šaini jug I	
Faza izrade prostornog plana:	Prijedlog prostornog plana za javnu raspravu	
Naziv kartografskog prikaza:	PROMETNA, ULIČNA I KOMUNALNA INFRASTRUKTURNA MREŽA PROMETNA MREŽA	
Broj kartografskog prikaza:	2.1	Mjerilo kartografskog prikaza: 1 : 1000
Odluka predstavničkog tijela o izradi plana (službeno glasilo):	Odluka predstavničkog tijela o donošenju plana (službeno glasilo):	
Javna rasprava (datum objave):	Javni uvid održan od: do:	
Pečat tijela odgovornog za provođenje javne rasprave:	Odgovorna osoba za provođenje javne rasprave (ime, prezime i potpis): Sandra Rugani Kukuljan, dipl.ing.arh.	
Suglasnost na prostorni plan prema odredbi članka 108. Zakona o prostornom uređenju ("Narodne novine" br.153/13 i 65/17):	klasa: ur.broj: datum:	
Pravna osoba koja je izradila plan:	Urbis d.o.o.	
Pečat pravne osobe koja je izradila plan:	Odgovorna osoba (ime, prezime i potpis): Elvis Grgoričić, dipl.ing.stroj.	
Stručni tim u izradi plana: Odgovorni voditelj izrade nacrtu prijedloga plana:	Eli Mišan, dipl.ing.arh. Boris Petronijević, dipl.ing.arh. Marin Velić, mag.ing.aedif. Suzana Brnabić, arh.teh.	
Pečat predstavničkog tijela:	Predsjednica predstavničkog tijela (ime, prezime i potpis): Vladimir Torbica	
Istovjetnost ovog prostornog plana s izvornikom (ime, prezime i potpis):	Pečat nadležnog tijela:	



GEODETSKI SITUACIJSKI NACRT STVARNOG STANJA
k.o. NOVIGRAD, naselje Šaini - jug
k.č. 2190, 2184/1, 2184/2 i druge
Investitor: GRAD NOVIGRAD, NOVIGRAD, VELIKI TRG 1
Broj posla: 1115/17
Izradio:
UMAG, Valica, Barboj 36c
tel: 00 385 52 732 238
fax: 00 385 52 732 221
geodet.matajva@gmail.com
NEDELJKA MATAJVA VALH, dipl.ing.geod.
MARKO MATAJVA VALH, dipl.ing.geod.
15. 03. 2017.god.